

Tehnički list

StoBrick 100

Glatka, jednobojna, klinker opeka oblikovana postupkom istiskivanja



Karakteristika

Primjena

- izvana
- kao fasadna obloga
- na kompozitnim sustavima za toplinsku izolaciju, ovješanim ventiliranim fasadama i masivnim podlogama

Svojstva

- otporno na smrzavanje u skladu s EN ISO 10545-12
- izrada u skladu s DIN EN 14411
- maksimum pri polumjeru pora: $> 0,2 \mu\text{m}$
- volumen pora $\geq 20 \text{ mm}^3/\text{g}$
- upijanje vode: $< 6 \%$

Format

- pločica:
duljina x visina x debljina, podaci u mm:
240 x 71 x 11, cca. 48 komada/m²
- kutna pločica (KP):
duljina / širina x visina x debljina, podaci u mm:
240 / 115 x 71 x 11, cca. 12 komada/m
- drugi formati na upit

Optika

- površina: glatka poput celuloze, mikorskopska, hrapava, jednolika, precizna
- rub: ravnomjeran, lagano zaobljen, bez izbočina
- stupanj sjaja: mat, svilenkasto mat

Posebности/napomene

- formati po tonu boje: vidi priručnik za planiranje

Tehnički podaci

Kriterij	Norma / ispitni propis	Vrijednost/ Jedinica	Napomene
Maksimum pri polumjeru pora r_p		$> 0,2 \mu\text{m}$	Upadanje žive prema normi DIN 66133
Volumen pora V_p		$\geq 20 \text{ mm}^3/\text{g}$	Upadanje žive prema normi DIN 66133

Tehnički list

StoBrick 100

Navedene karakteristične vrijednosti su prosječne odnosno približne vrijednosti. Zbog primjene prirodnih sirovina u našim proizvodima navedene vrijednosti pojedine isporuke mogu neznatno odstupati bez negativnog utjecaja na valjanost proizvoda.

Podloga

Zahtjevi

- Čvrsto, suho, čisto, nosivo
- Bez slojeva sintera, iscjetavanja i sredstava za odvajanje
- Nemojte upotrebljavati laganu temeljnu žbuku.
- Udio površine za lijepljenje izolacijske ploče: najmanje 60 %
- Pričvršćenje pričvrscnicama kompozitnoga sustava za toplinsku izolaciju (WDVS): preko tkanine

Uporaba

Aplikacija

Napomene:
širina fuge: 10-12 mm

- Lijepljenje:
- mort za polaganje: StoColl KM
 - mort za spojnice: StoColl FM-K, StoColl FM-S, StoColl FM-E
 - proizvod premjestite za postupak "floating-buttering"

Napomene, preporuke, posebno, ostalo

Minimizirajte odstupanja u šarži:
- Odjedanput naručite čitavu količinu koja vam je potrebna za građevinski projekt.

Ostvarite izmjenu različitih boja:
- Pri polaganju klinkera i cigle pripazite na dobru mješavinu.
- Preporuka: klinker i cigle u 5 paleta miješajte međusobno. I jednoboje se vrste trebaju miješati.

Zaglavne kamene izrežite na gradilištu od cijelih klinker opeka.

Pridržavajte se dopuštenja:
- Pridržavajte se nacionalnih i međunarodnih dozvola.

Uzmite u obzir daljnje informacije:
- vidjeti prikaze asortimana
- vidjeti smjernicu o uporabi

Dobavljanje

Ton boje

monokromno
vidi asortiman

Tehnički list

StoBrick 100

Skladištenje

Uvjeti skladištenja	Skladištite na suhome.
Trajanje skladištenja	Zatvoreni proizvod može se skladištiti neograničeno dugo.

Označavanje

Sigurnost	Ovaj je proizvod tvorevina. Nije potrebna izrada sigurnosno-tehničkog lista u skladu s Uredbom REACH (EZ) br. 1907/2006, Prilog II. Pobliže informacije možete pronaći na stranici www.sto.de u rubrici Service & Tools / Uredba REACH.
-----------	--

Posebne napomene

Informacije odnosno podatci u ovom tehničkom listu služe za osiguravanje uobičajene namjene odnosno uobičajene prikladnosti za namjenu, a temelje se na našim spoznajama i iskustvima. Oni ne oslobađaju korisnika od vlastite odgovornosti za provjeru prikladnosti i korištenje.

Primjene koje se ne spominju jasno u ovom tehničkom listu smiju uslijediti tek nakon savjetovanja s proizvođačem. Ako nisu odobrene, izvodite ih na vlastitu odgovornost. Ovo posebno vrijedi za kombinaciju s ostalim proizvodima.

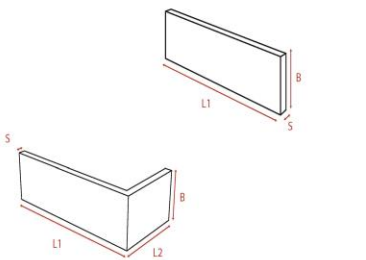
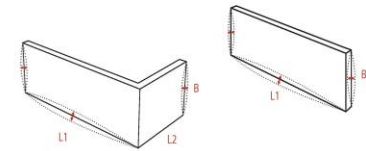
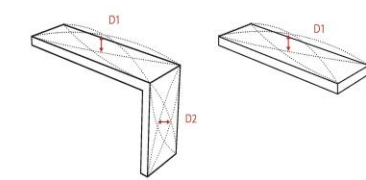
Po objavi novog lista s tehničkim podacima svi dosadašnji listovi s tehničkim podacima prestaju vrijediti. Najnovija verzija dostupna je na internetu.

Tehnički list

StoBrick 100

CLINKER BRICK SLIPS CORNER NF TK

Nominal value: 240 mm x 115 mm x 71 mm x 11 mm

<p>Sizes and dimensions</p>		<p>Tolerance value</p> <p>$\pm 1\%$ to maximum ± 2 mm from a length of 300 mm: $+3$ mm / -5 mm</p> <p>$\pm 10\%$</p> <p>L1: 238-242 mm L2: 113,85-116,15 mm B: 70,3-71,7 mm S: 9,9-12,1 mm</p>
<p>Straightness of sides</p> <p>Maximum permissible tolerance</p> <p>Length 1 Length 2 Width B</p>		<p>Tolerance value</p> <p>$\pm 0,5\%$</p> <p>$\pm 1,2$ mm $\pm 0,58$ mm $\pm 0,36$ mm</p>
<p>Centre curvature</p> <p>Maximum permissible tolerance</p> <p>Diagonal D1 Diagonal D2</p>		<p>Tolerance value</p> <p>$\pm 0,5\%$</p> <p>$\pm 1,25$ mm $\pm 0,68$ mm</p>

sl.: StoBrick Winkel NF 11 mm

Sto Ges.m.b.H. Podružnica za proizvodnju, trgovinu i usluge
 Ulica Franje Lučića 32A, HR - 10090 Zagreb
 Sjedište osnivača Sto Ges.m.b.H. - Austrija, 9500 Villach, Richtstr.47
 Telefon: +385 1 3499 555
 info.hr@sto.com