

## Tehnički list

# StoBrick 300

Djelomično sjajna klinker opeka oblikovana postupkom istiskivanja



### Karakteristika

**Primjena**

- izvana
- kao fasadna obloga
- na kompozitnim sustavima za toplinsku izolaciju, ovješanim ventiliranim fasadama i masivnim podlogama

**Svojstva**

- otporno na smrzavanje u skladu s EN ISO 10545-12
- izrada u skladu s DIN EN 14411
- maksimum pri polumjeru pora:  $> 0,2 \mu\text{m}$
- volumen pora  $\geq 20 \text{ mm}^3/\text{g}$
- upijanje vode:  $< 6 \%$

**Format**

- pločica:  
duljina x visina x debljina, podaci u mm:  
440 x 52 x 14, cca. 35 komada/m<sup>2</sup>
- kutna pločica (KP):  
duljina / širina x visina x debljina, podaci u mm:  
240 / 115 x 52 x 14, cca. 16 komada/m
- drugi formati na upit

**Optika**

- površina: glatka, mjestimično topljena, vertikalno strukturirana
- rub: nepravilno oblikovan, valovit
- stupanj sjaja: mat/svilenkasto mat, mjestimično sjajno

**Posebnosti/napomene**

- formati po tonu boje: vidi priručnik za planiranje

### Tehnički podaci

Kriterij	Norma / ispitni propis	Vrijednost/ Jedinica	Napomene
Maksimum pri polumjeru pora $r_p$		$> 0,2 \mu\text{m}$	Upadanje žive prema normi DIN 66133
Volumen pora $V_p$		$\geq 20 \text{ mm}^3/\text{g}$	Upadanje žive prema normi DIN 66133

## Tehnički list

# StoBrick 300

Navedene karakteristične vrijednosti su prosječne odnosno približne vrijednosti. Zbog primjene prirodnih sirovina u našim proizvodima navedene vrijednosti pojedine isporuke mogu neznatno odstupati bez negativnog utjecaja na valjanost proizvoda.

### Podloga

#### Zahtjevi

- Čvrsto, suho, čisto, nosivo
- Bez slojeva sintera, iscjetavanja i sredstava za odvajanje
- Nemojte upotrebljavati laganu temeljnu žbuku.
- Udio površine za lijepljenje izolacijske ploče: najmanje 60 %
- Pričvršćenje pričvrscnicama kompozitnoga sustava za toplinsku izolaciju (WDVS): preko tkanine

### Uporaba

#### Aplikacija

Napomene:  
širina fuge: 10-12 mm

- Lijepljenje:
- mort za polaganje: StoColl KM
  - mort za spojnice: StoColl FM-K, StoColl FM-E
  - proizvod premjestite za postupak "floating-buttering"

#### Napomene, preporuke, posebno, ostalo

Minimizirajte odstupanja u šarži:  
- Odjedanput naručite čitavu količinu koja vam je potrebna za građevinski projekt.

Ostvarite izmjenu različitih boja:  
- Pri polaganju klinkera i cigle pripazite na dobru mješavinu.  
- Preporuka: klinker i cigle u 5 paleta miješajte međusobno. I jednobojne se vrste trebaju miješati.

Zaglavne kamene izrežite na gradilištu od cijelih klinker opeka.

Pridržavajte se dopuštenja:  
- Pridržavajte se nacionalnih i međunarodnih dozvola.

Uzmite u obzir daljnje informacije:  
- vidjeti prikaze asortimana  
- vidjeti smjernicu o uporabi

### Dobavljanje

#### Ton boje

monokromno/monokromno promjenjivo  
vidi asortiman

# Tehnički list

---

## StoBrick 300

### Skladištenje

Uvjeti skladištenja	Skladištite na suhome.
Trajanje skladištenja	Zatvoreni proizvod može se skladištiti neograničeno dugo.

### Označavanje

Sigurnost	Ovaj je proizvod tvorevina. Nije potrebna izrada sigurnosno-tehničkog lista u skladu s Uredbom REACH (EZ) br. 1907/2006, Prilog II. Pobliže informacije možete pronaći na stranici <a href="http://www.sto.de">www.sto.de</a> u rubrici Service & Tools / Uredba REACH.
-----------	--

### Posebne napomene

Informacije odnosno podatci u ovom tehničkom listu služe za osiguravanje uobičajene namjene odnosno uobičajene prikladnosti za namjenu, a temelje se na našim spoznajama i iskustvima. Oni ne oslobađaju korisnika od vlastite odgovornosti za provjeru prikladnosti i korištenje.

Primjene koje se ne spominju jasno u ovom tehničkom listu smiju uslijediti tek nakon savjetovanja s proizvođačem. Ako nisu odobrene, izvodite ih na vlastitu odgovornost. Ovo posebno vrijedi za kombinaciju s ostalim proizvodima.

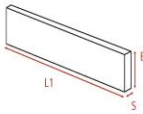

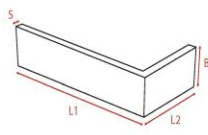
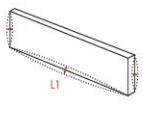
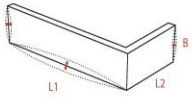
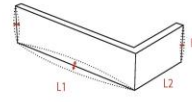
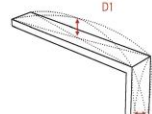
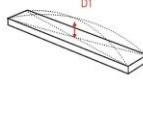

Po objavi novog lista s tehničkim podacima svi dosadašnji listovi s tehničkim podacima prestaju vrijediti. Najnovija verzija dostupna je na internetu.

# Tehnički list

## StoBrick 300

### CLINKER BRICK SLIPS CORNER DF TK

Nominal value: 240 mm x 115 mm x 52 mm x 14 mm

Sizes and dimensions		Tolerance value
Length and width		$\pm 1\%$ to maximum $\pm 2$ mm from a length of 300 mm: $+3$ mm / $-5$ mm
Thickness		$\pm 10\%$
Length 1 Length 2 Width B Thickness S		L1: 238-242 mm L2: 113,85-116,15 mm B: 51,48-52,52 mm S: 12,6-15,4 mm
Straightness of sides		$\pm 0,5\%$
Maximum permissible tolerance		$\pm 1,2$ mm $\pm 0,58$ mm $\pm 0,26$ mm
Length 1 Length 2 Width B		
Centre curvature		$\pm 0,5\%$
Maximum permissible tolerance		$\pm 1,23$ mm $\pm 0,63$ mm
Diagonal D1 Diagonal D2		

sl.: StoBrick Winkel DF 14 mm

Sto Ges.m.b.H. Podružnica za proizvodnju, trgovinu i usluge  
 Ulica Franje Lučića 32A, HR - 10090 Zagreb  
 Sjedište osnivača Sto Ges.m.b.H. - Austrija, 9500 Villach, Richtstr.47  
 Telefon: +385 1 3499 555  
 info.hr@sto.com